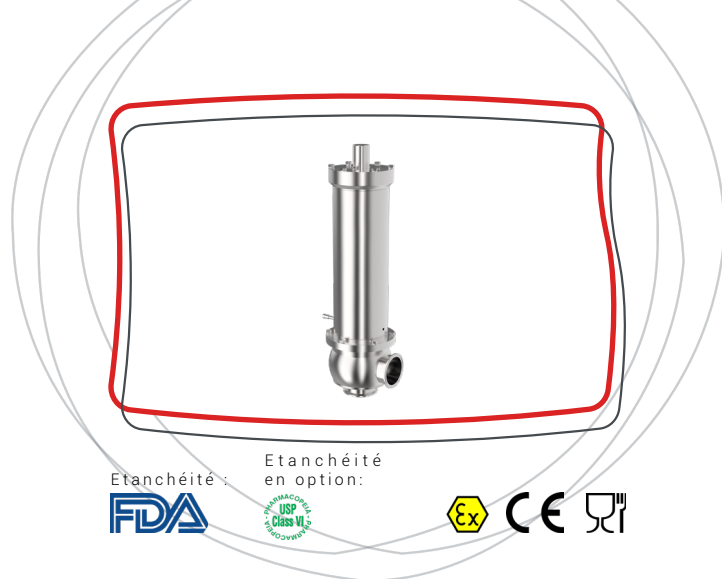


# SHP<sup>®</sup>

Soupape de sécurité pression haute performance pour cuve



## Présentation

Les soupapes de la gamme SHP sont des équipements de sécurité certifiés DESP destinés à protéger les lignes de production et les cuves contenant des liquides et gaz du groupe 1 (hors fluide corrosif, toxique et inflammable), tous les liquides et gaz du groupe 2 et la vapeur d'eau contre les surpressions (pression de service supérieure à 0,5 bar). L'échappement en pression est collecté.

SERVINOX dispose d'outils permettant de dimensionner une soupape en fonction des caractéristiques de la cuve (diamètre, hauteur) et des conditions de service.

## Bénéfices clés

- Soupape de sécurité en pression haute performance
- Conception hygiénique affleurante en dôme de cuve, avec RA intérieur 0,6 µm
- Entièrement autonome : ne nécessite aucun asservissement externe pour son fonctionnement)
- Conception innovante et favorisant "l'Easy Maintenance"

## Applications

- Équipements de cuves process nécessitant le respect des plus hauts standards hygiéniques (agroalimentaire, biotech, pharma et cosméto)
- Cuves soumises à la DESP dont la pression de service est supérieure à 0,5 bar
- Conçues pour véhiculer les liquides et gaz du groupe 1 (hors fluide corrosif, toxique et inflammable), tous les liquides et gaz du groupe 2 et la vapeur d'eau (suivant compatibilité des composants avec les produits)

## Caractéristiques techniques

**Tailles :** DN 08, DN 13, DN 20, DN 25, DN 32, DN 40, DN 65

**Raccordement :** Clamp

**Tarage de pression:** 0,5 à 10 bar

**Température de service :** 1 °C (hors gel) à 200 °C, suivant étanchéité

**Fluides admissibles :** Liquides et gaz du groupe 1 (hors fluide corrosif, toxique et inflammable), tous les liquides et gaz du groupe 2 et la vapeur d'eau

## Matériaux

### En contact avec le produit :

- Corps, siège et clapet : Inox 1.4404 (316L) ou 1.4409
- Étanchéité : Joints EPDM (Ethylène-Propylène-Diène Monomère) (max 120°)

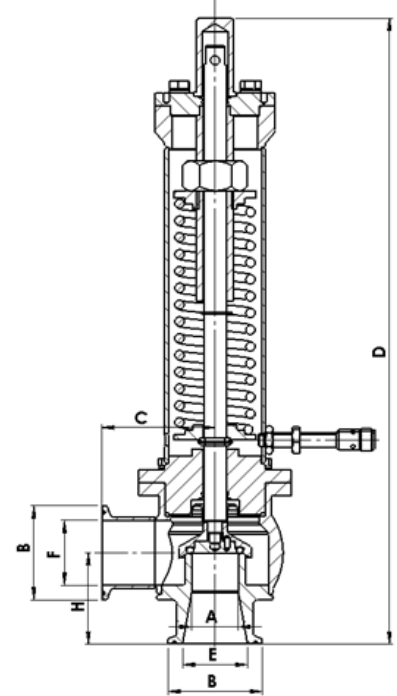
### Hors contact avec le produit :

- Inox 1.4306 ou 1.4307 (304L) ou 1.4404 (316L)
- NBR (caoutchouc Nitrile)

## Dimensions en mm

### Version standard

Tailles	ØA	ØB	C	D	ØE*	ØF*	H
<b>DN 08</b>	8	25	47	174	9,4 (OD 15)	14 (ISO 10)	39
<b>DN 13</b>	13	50,5	64	336	18,1 (ISO 15)	18,1 (ISO 15)	49
<b>DN 20</b>	20	50,5	62	336	29,7 (ISO 25)	29,7 (OD 25)	49
<b>DN 25</b>	25	50,5	61	336	34,8 (OD 38)	34,8 (OD 38)	49
<b>DN 32</b>	32	64	69	401	44,3 (ISO 40)	44,3 (ISO 40)	62
<b>DN 40</b>	40	77,5	76	512	56,3 (ISO 50)	56,3 (ISO 50)	63
<b>DN 65</b>	65	91	103	641	72,9 (ISO 65)	72,9 (OD 76)	78



## Options

- Ouverture par forçage manuel
- Autres joints (conditions de service spécifiques) : FKM (caoutchouc Fluorocarboné, éq. Viton®), FFKM (Perfluoroélastomère, éq. Kalrez®), VMQ (Silicone), HNBR (caoutchouc Nitrile Hydrogéné), NBR (caoutchouc Nitrile)
- \* ØE et ØF : autres dimensions de raccords possibles (nous consulter)
- Ouverture forcée pneumatique et détection inductive
- Détection inductive d'ouverture
- Possibilité de montage sur bride affleurante type H-Connect®

## Garantie

12 mois à partir de la date d'expédition (sauf conditions particulières).

## Conformités

- Conformité DESP 2014/68/UE et « ATEX 2014/34/UE, zone 1 & 2, gaz et poussières »
- Joints élastomère et plastomère en conformité FDA CFR 21.177.2600 et règlement 1935/2004/CE
- En option : Joints en conformité USP Class VI

*Document et visuels non contractuels, soumis à modification sans préavis.*

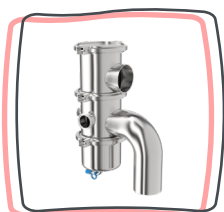
*Seules l'offre commerciale et à la notice technique livrée avec l'équipement peuvent être utilisées à des fins techniques et juridiques.*

# Quelles solutions de soupape pour quels besoins ?

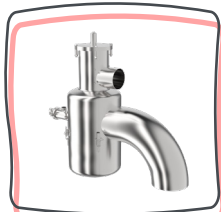
BOGV



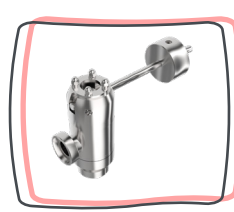
BOG



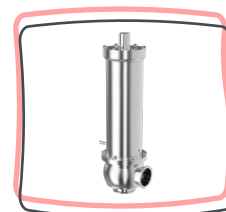
HSV



BOT



SHP



	Implantation		
	Cuve	Cuve DESP <sup>1</sup>	Ligne process
<b>BOGV</b>	✓	✗	✗
<b>BOG</b>	✓	✗	✗
<b>HSV</b>	✓	✓	✗
<b>BOT</b>	✓	✓	✗
<b>SHP</b>	✓	✓	✓

<sup>1</sup> Cuves soumises à la DESP 2014/68/UE dont la pression de service est supérieure à 0,5 bar

	Fonctionnalités					
	Surpression	Dépression	Choc thermique	Collecte des gaz	Mise hors gel <sup>2</sup>	Fonctionnement autonome
<b>BOGV</b>	✓	✓	✗	✗	✗	✓
<b>BOG</b>	✓	✓	✓	✓	✓	✓
<b>HSV</b>	✓	✓	✓	✓	✓	✓
<b>BOT</b>	✓	✗	✗	✓	✓	✓
<b>SHP</b>	✓	✗	✗	✓	✓	✓

<sup>2</sup> Mise hors gel si option retenue par le client

	Conformités			
	Version standard	Sur demande	Joints	Joints sur demande
<b>BOGV</b>	-	-	FDA,CE <sup>3</sup>	-
<b>BOG</b>	ATEX	ATEX DESP 2014/68/UE	FDA,CE <sup>3</sup>	USP Class VI
<b>HSV</b>	3-A 58-01	DESP 2014/68/UE	FDA,CE <sup>3</sup>	-
<b>BOT</b>	DESP 2014/68/UE	-	FDA,CE <sup>3</sup>	-
<b>SHP</b>	ATEX 2014/34/UE DESP 2014/68/UE	-	FDA,CE <sup>3</sup>	USP Class VI

<sup>3</sup>CE : 1935/2004/CE (contact alimentaire)